



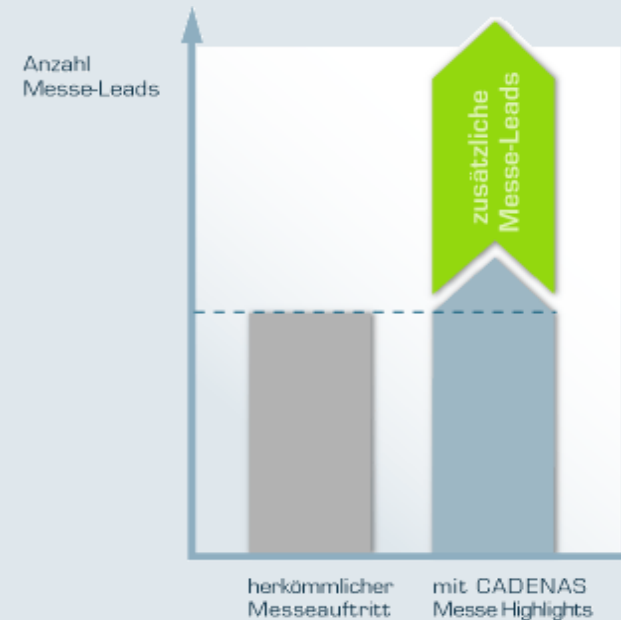
Herzlich Willkommen

Mit CADENAS Messe-Entertainment Paket

Messeauftritte innovativer
und Erfolgreicher gestalten.

- **Vorzüge des Entertainment-Pakets auf Messen**
- **Das innovative Entertainment-Paket von Cadenas**
- **Einblicke in bisherige Messekooperationen**
- **Noch Fragen?**
- **Verabschiedung**

- **Ihr Messeauftritt wird noch erfolgreicher**
- **Steigerung Ihrer Messeleads**
- **Blickfang für jeden Besucher**
- **Ihr eCATALOG wird unvergesslich dargestellt**
- **Unterstütz Ihren Vertrieb**
- **Stärk die Verbindung Vertrieb zu Ihrem eCATALOG**





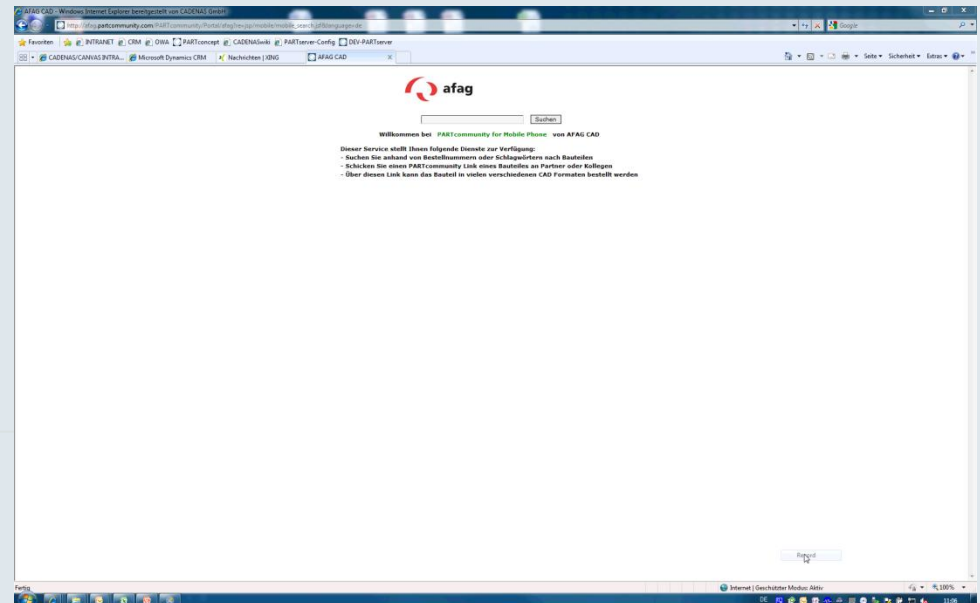
Entertainmentpaket

- **63 Zoll LCD-Bildschirm**
- **Mobile Search**
- **Quick Response Code**
- **Wii-Steuerung**
- **3D-Brille**
- **Augmented Reality**

- Der 63 Zoll LCD-Bildschirm
- Hiermit kommt ihr eCATALOG ganz **GROß** raus!



- **Mobile Search**
- Mobile Suche über Smartphones
- Produktinformationen z.B. während des Verkaufsgesprächs per E-Mail zusenden.
- Sehr positive Resonanz durch Vertrieb unserer Kunden.



- **Quick Response Code**
- Der schnelle und einfache Weg zu Ihrem eCATALOG
- Für alle Interessenten auf Ihrem Messestand
- Code über Smartphone einlesen und 3...2...1...IHR eCATALOG
- Stärken sie Ihren eCATALOG mit Codes an Ihren Produkten.



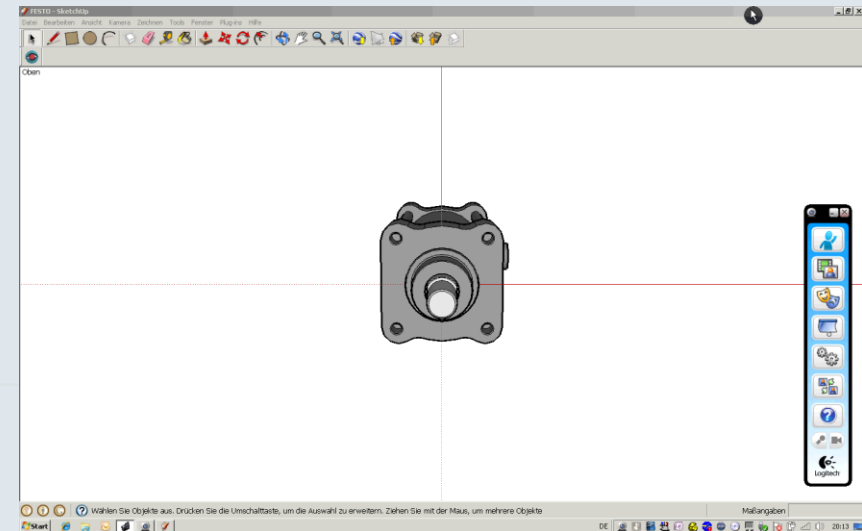
- **Wii-Steuerung**
- Interaktives & unvergessliches Messeerlebnis an Ihrem Messestand
- Besucher kann Ihre 3D-CAD-Modelle selbst in die Hand nehmen.
- Wecken sie das Interesse der Messebesucher
- Regen sie zum Mitmachen und Ausprobieren an
- Einfacher kann ein Gesprächseinstieg nicht sein.



- **3D-Brille**
- Machen sie Ihren eCATALOG zum Hingucker
- Reale, fast greifbare Teiledarstellung.
- Umgehende und nachhaltige Werbung für Ihren eCATALOG (s.Motekbrille)



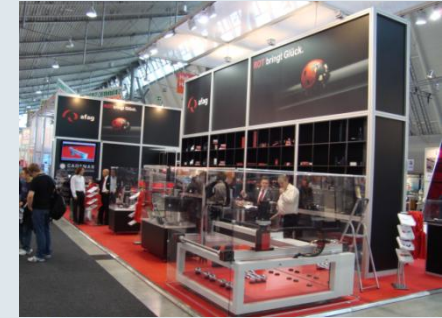
- **Augmented Reality**
- **Lassen sie Ihre Besucher in die Virtuelle Realität eintauchen**
- **Einfach Ihren Katalog mit Markerpunkten ausrüsten**
- **Besucher kann sich vor einer Kamera von einem 3D-Modell begeistern lassen**



- **Motek 2009 mit der Firma AFAG**

Die Firma Cadenas hatte einige Monate vor der Motek angefragt, ob sie auf unserem Stand mit ausstellen könnte. Nach einem gemeinsamen Treffen und durch die langjährige Erfahrung mit Cadenas haben wir uns dafür entschieden. Aufgrund eines professionellen Auftritts, sowie einige gute Features (3D Brille, übergroßer TV) sind sehr viele Besucher stehen geblieben und haben sich informiert bzw. interessiert.

Dadurch kam eine optimale Synergie zwischen Cadenas und Afag zustande. Für die Motek 2010 wird wieder eine Messe-Kooperation angestrebt.



- **HATLAPA - 3D-Präsentation des HATLAPA-eCATALOGs in Shanghai**
- Die 3D-Brille erwies sich als echter Hingucker, indem sie **zahlreiche neue Interessenten** an den HATLAPA Messestand lockte. Besonders positiv nahmen die asiatischen Besucher die 3D-Präsentation der Bauteile auf, denn dort sind bisher 2D-Kataloge vorherrschend. "Wir sind sehr zufrieden mit unserem Messeauftritt und besonders mit der großen Resonanz an der 3D-Präsentation," verkündet Sönke Tanz, Vertriebsmitarbeiter für den chinesischen Raum bei der HATLAPA Uetersener Maschinenfabrik GmbH.



Vielen Dank für Ihre Aufmerksamkeit!

FRAGEN?

INTERESSE ?

Thomas Lang, Sales

Tel.: ++49/(0)711 / 900 377 - 31

E-Mail: T.Lang@cadenas.de